

1"1/4 x 3/4"
31,75 x 19,56 mm

Pas lant: 31,75 mm

Latime interioara lant: 19,56 mm

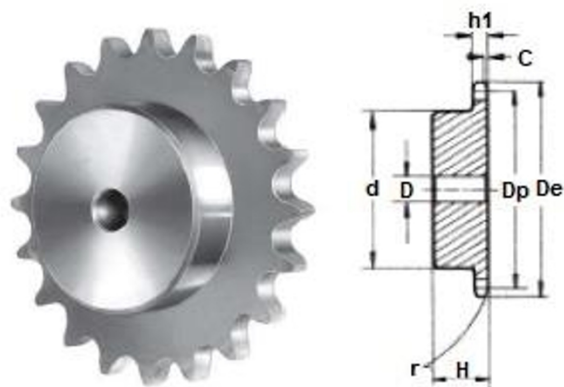
Diametru rola lant: 19,05 mm

Raza dinte "r": 32,0 mm

Latime raza "C": 3,5 mm

Latime dinte "h1": 18,5 mm

Material: otel C45E-UNI EN 10083-1



Z (numar de dinti)	Cod	De (mm)	Dp (mm)	d (mm)	D (mm)	H (mm)
8	PS 13008	98,1	82,96	53	20	40
9	PS 13009	108,0	92,84	63	20	40
10	PS 13010	117,9	102,74	70	20	40
11	PS 13011	127,8	112,68	77	20	45
12	PS 13012	137,8	122,68	88	20	45
13	PS 13013	147,8	132,65	98	20	45
14	PS 13014	157,8	142,68	108	20	45
15	PS 13015	167,9	152,72	118	20	45
16	PS 13016	177,9	162,75	120	25	50
17	PS 13017	187,9	172,78	120	25	50
18	PS 13018	198,0	182,85	120	25	50
19	PS 13019	208,1	192,91	120	25	50
20	PS 13020	218,1	202,98	120	25	50
21	PS 13021	228,2	213,04	140	25	55
22	PS 13022	238,3	223,11	140	25	55
23	PS 13023	248,3	233,17	140	25	55
24	PS 13024	258,4	243,23	140	25	55
25	PS 13025	268,5	253,33	140	25	55
26	PS 13026	278,6	263,40	150*	25	55
27	PS 13027	288,6	273,48	150*	25	55
28	PS 13028	298,7	283,56	150*	25	55
29	PS 13029	308,8	293,65	150*	25	55
30	PS 13030	318,9	303,75	150*	25	55
31	PS 13031	329,0	313,85	150*	25	55
32	PS 13032	339,1	323,91	150*	25	55
33	PS 13033	349,2	334,01	150*	25	55
34	PS 13034	359,3	334,10	150*	25	55
35	PS 13035	369,4	354,20	150*	25	55
36	PS 13036	379,5	364,30	150*	25	55
37	PS 13037	389,5	374,39	150*	25	55
38	PS 13038	399,6	384,49	150*	25	55
39	PS 13039	409,7	394,59	150*	25	55
40	PS 13040	419,8	404,66	150*	25	55
42	PS 13042	440,0	424,88	160*	30	80
45	PS 13045	470,3	455,17	160*	30	80
46	PS 13046	480,4	465,26	160*	25	80
48	PS 13048	500,6	485,46	160*	25	80
50	PS 13050	520,8	505,65	160*	25	80
57	PS 13057	591,5	576,36	160*	30	80
60	PS 13060	621,8	606,65	160*	30	80
76	PS 13076	783,5	768,32	160*	30	80
95	PS 13095	975,2	960,28	168*	30	93

 Web : aLLindustrial.ro

Mobil : 0746 55 66 00

Fix : 0374 92 13 13

Fax: 0374 09 78 51

 Email : contact@aLLindustrial.ro